

Hinter dem Horizon(t)

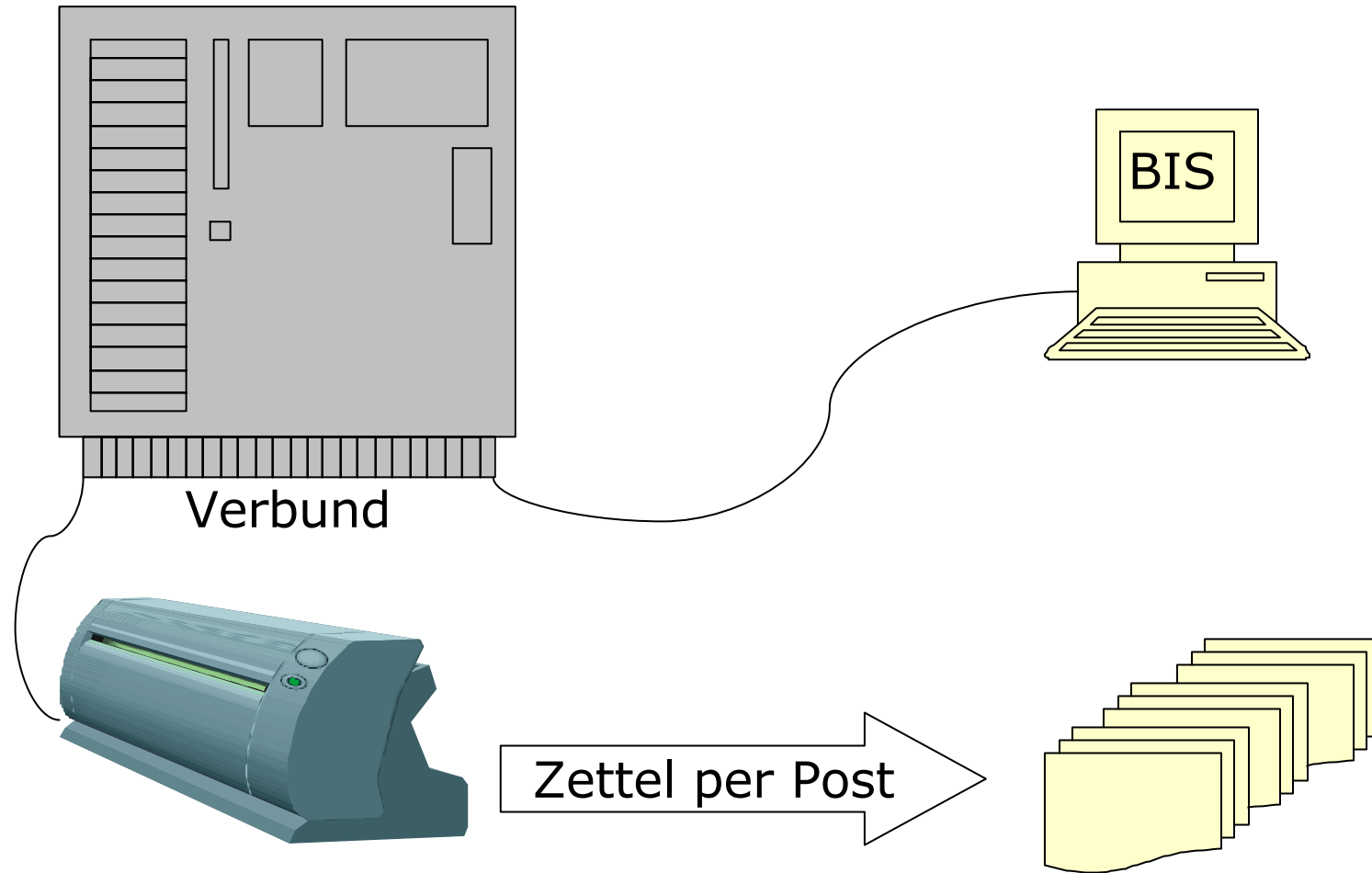
Strukturen, Schnittstellen und
Arbeitsabläufe
zwischen
Lokalsystem, Verbundsystem und
Fernleihe

Die Themen

- Das Verbundmodell: 1986–1994–2002–2010
- Das 80/20-Modell: Copy Cataloging
- Das Web-Modell: Verknüpfen statt Kopieren

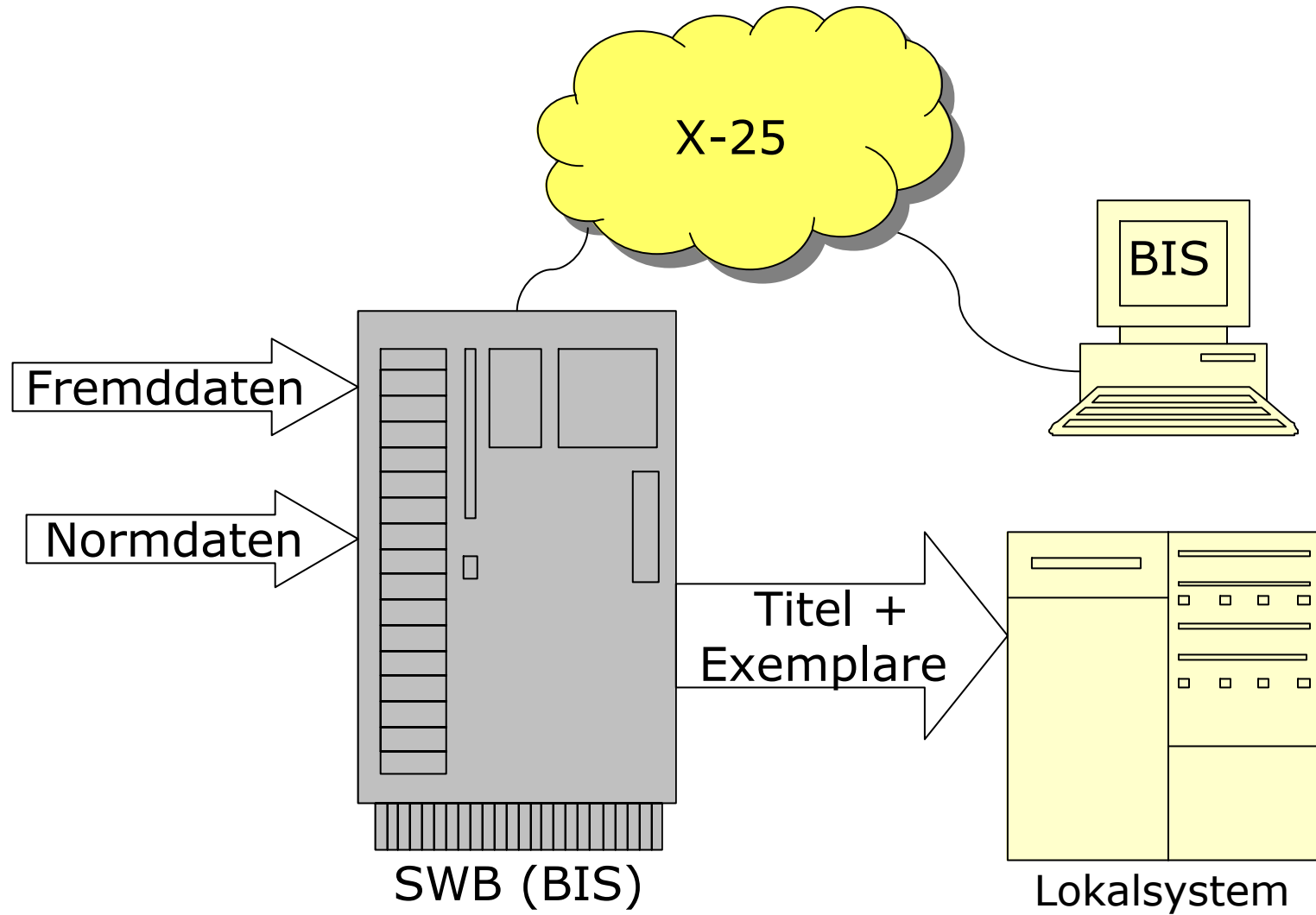
Verbundmodell 1986

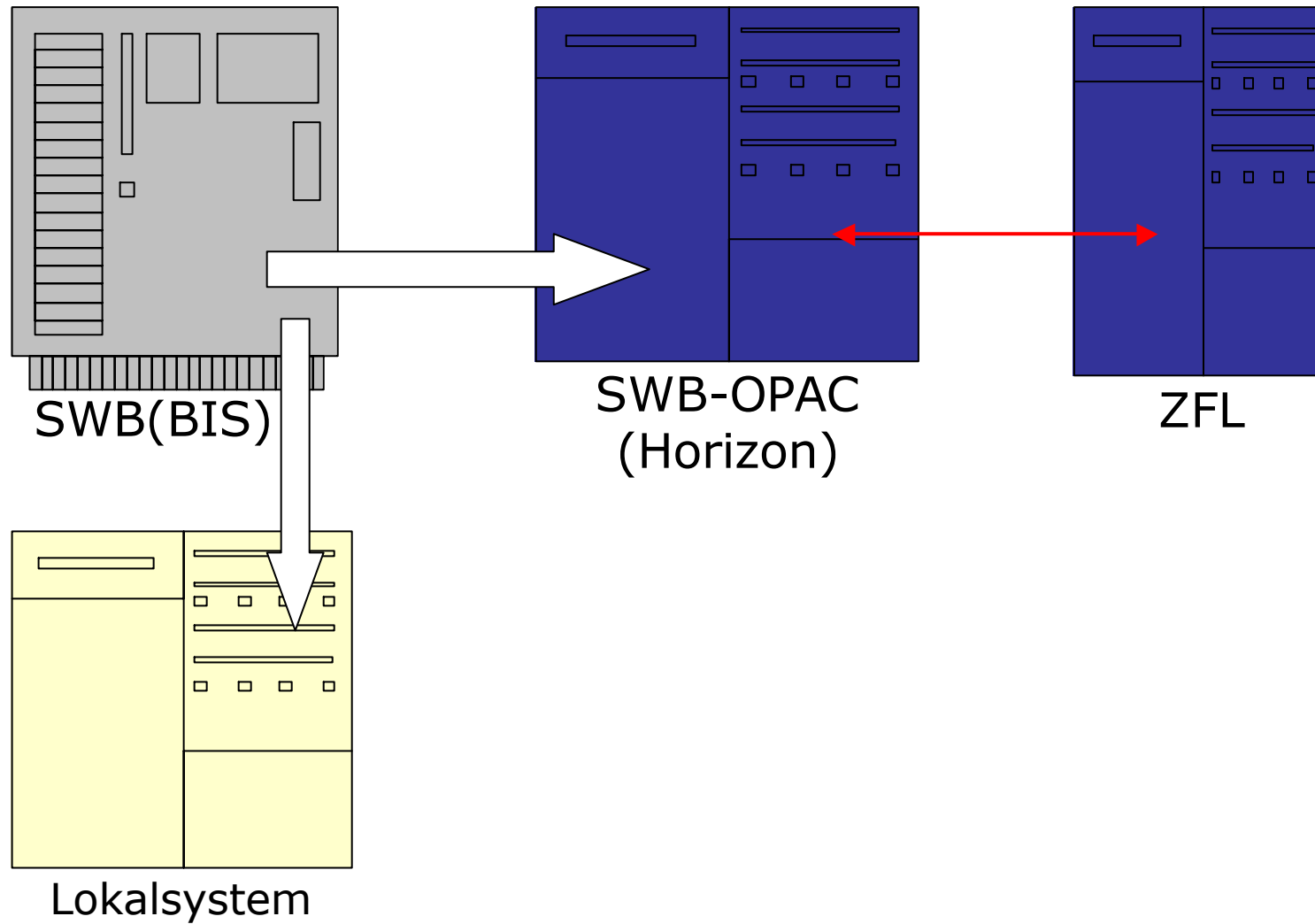
BSZ

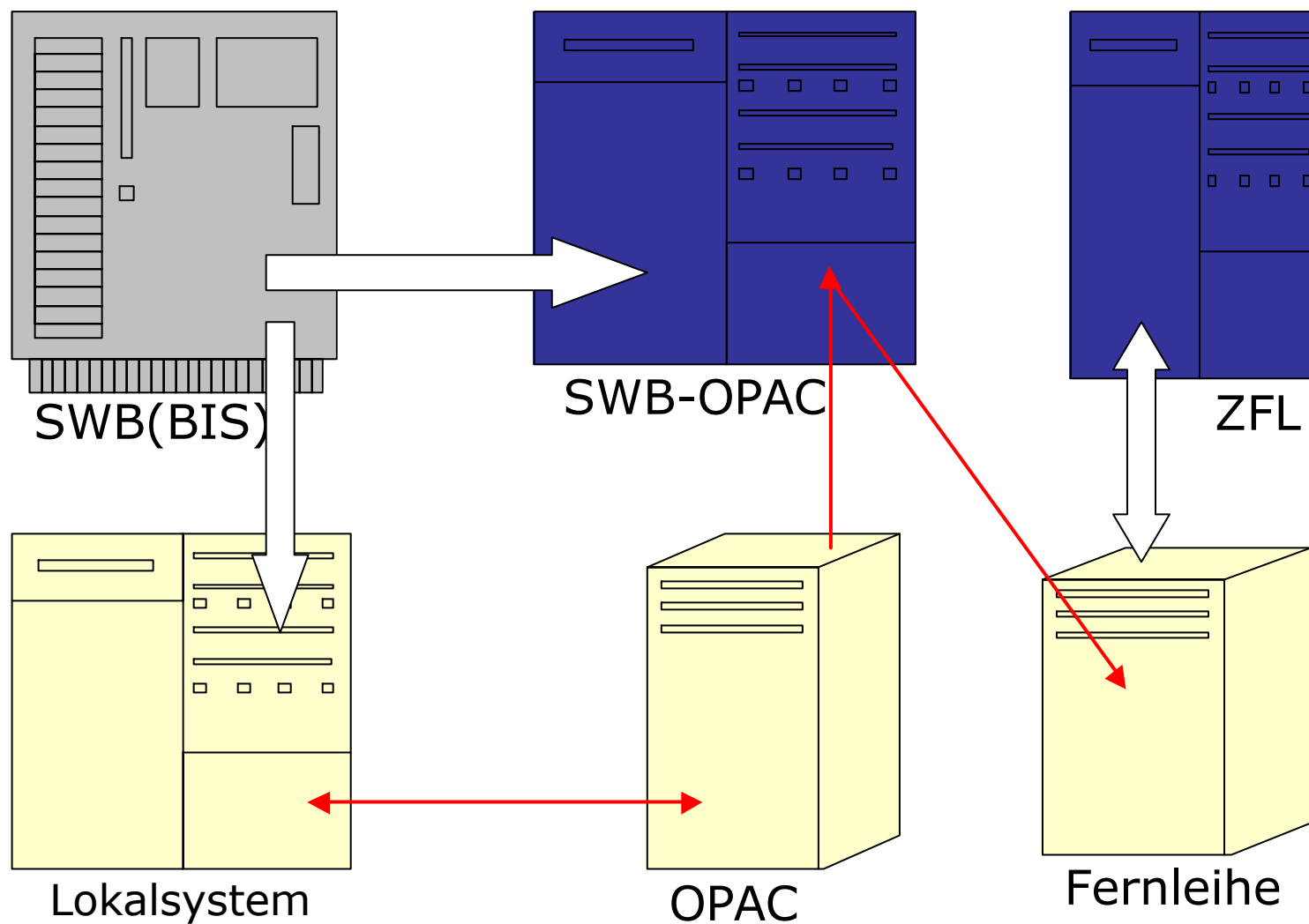


Verbundmodell 1994

BSZ









Südwestdeutscher Bibliotheksverbund - Katalog und Fernleihe

«Vorherige Seite«

[[Zum Index](#)] [[Zur Trefferliste](#)]

»[Nächste Seite](#)»

- Hilfe
- Zurück
- Vor
- neue Suche
- Drucken
- Stop
- Konto /
Verlängerung
- Abmelden

Treffer 1 von 14 zu Freitext = [waltrop]

Verfasser [Schinkel, Eckhard](#) [Altes Schiffshebewerk Henrichenburg <Waltrop>](#)

Titel **Altes Schiffshebewerk Henrichenburg in Waltrop** : [Westfälisches Industriemuseum] / [von Eckhard Schinkel]

1. Aufl.
München [u.a.] : Dt. Kunstverl. , [200]2
22 S. : zahlr. Ill., Kt. ; dt. ;

Bestellnummer 010009954

Reihe [DKV-Kunstführer](#)
DKV-Kunstführer (599)

Titel per Fernleihe bestellen

<http://www.biss.belwue.de/.../ubho/rfls...>

Region	Bibliothekssigel	Bestand	Signatur
SAX	14		
BAW	16	2002 R 348	
BAW	93	2F 225-33	

Start-URL

<http://webpac.bsz-bw.de/.../WPstart.shtml?bw.fl.s2ub>

«Vorherige Seite«

[[Nach Oben](#)]

»[Nächste Seite](#)»

SpecIssue=RLS
Bestellform=Leihen
Quelle=SAX
SigelListe=14:16:93
HBZId=010009954
ZDBId=
Isbn=
Issn=
Titel=Altes Schiffshebewerk Henrichenburg in Waltrop:
Verfasser=Schinkel, Eckhard
Koerperschaft=Altes Schiffshebewerk Henrichenburg
ReihenTitel=DKV-Kunstführer
Verlag=Dt. Kunstverl.
EJahr=[200]2
EOrt=München [u.a.]
Auflage=1. Aufl.
Umfang=

Verbundteilnahme einfach gemacht

- Zielgruppe: Kleine Bibliotheken
(ggf. ohne Fachpersonal)
- Zielsetzung: KISS
(Einfach für alle Beteiligten)
- Lösung: Copy Cataloging
(80% Copy, 20% Cataloging)
- Verzicht auf: Datenlieferungen / Updates
- Geeignet für: Alle Lokalsysteme

Hilfe

Treffer 1 von 4 zu ISBN = 0-333-49777-5

Zurück

Verfasser [Blake , Norman F.](#)

Vor

Titel **The language of Shakespeare / N.F. Blake**

neue Suche

Basingstoke : Macmillan Education , 1989
X, 154 S. : Originally published: London : Macmillan, 1983. - Includes bibliography

Drucken

Weitere Informationen

Stop

Titel

ISBN 0-333-49777-5

Konto /

Bestellnummer 001890370

Verlängerung

Abmelden

Reihe The Language of Literature

Titel übernehmen

(2) CopyCat

Region	Bibliothekssigel	E
SAX	14	
BAW	16	
BAW	24	
BAW	291	

Bestand 21/24 anfügen

(1) Ansigeln
(Horizon-DB)

'allegro'-Demo-Datenbank ... a99

Form: [Buch: Teil 1]

Titel: The language of Shakespeare

Verfasser: Blake, Norman Francis

Verlag: Basingstoke

Macmillan Education

Jahr: 1989

Umfang: X, 154 S.

Auflage:

Serie: The language of literature

ISBN: 0-333-49777-5

Signatur: 2683-9381

Sachgruppe: Sprache:

Copy Ende + Index

Reserve Get -

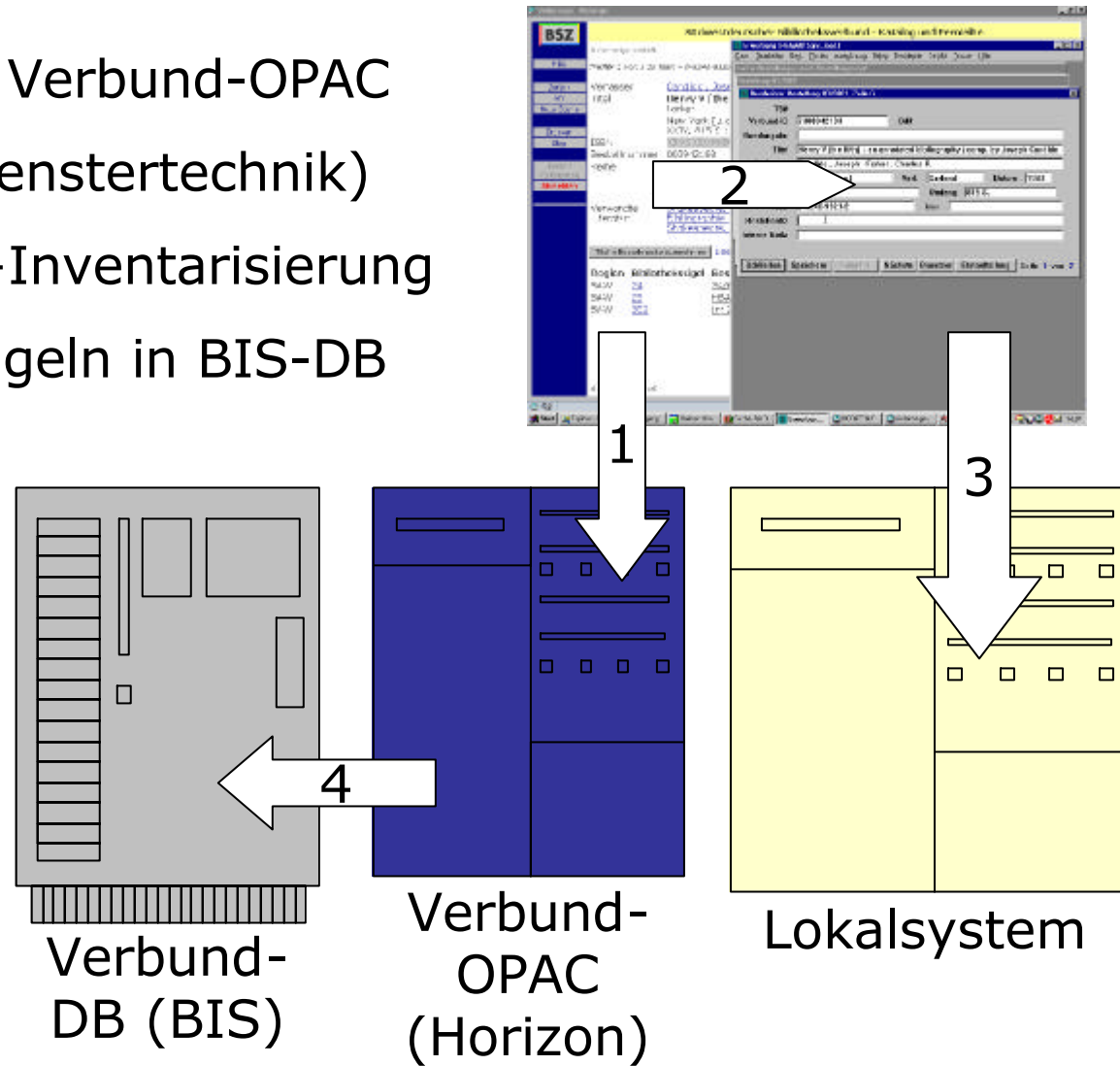
Keine Ergebnismenge

26/1 L360

(3) Erwerbung

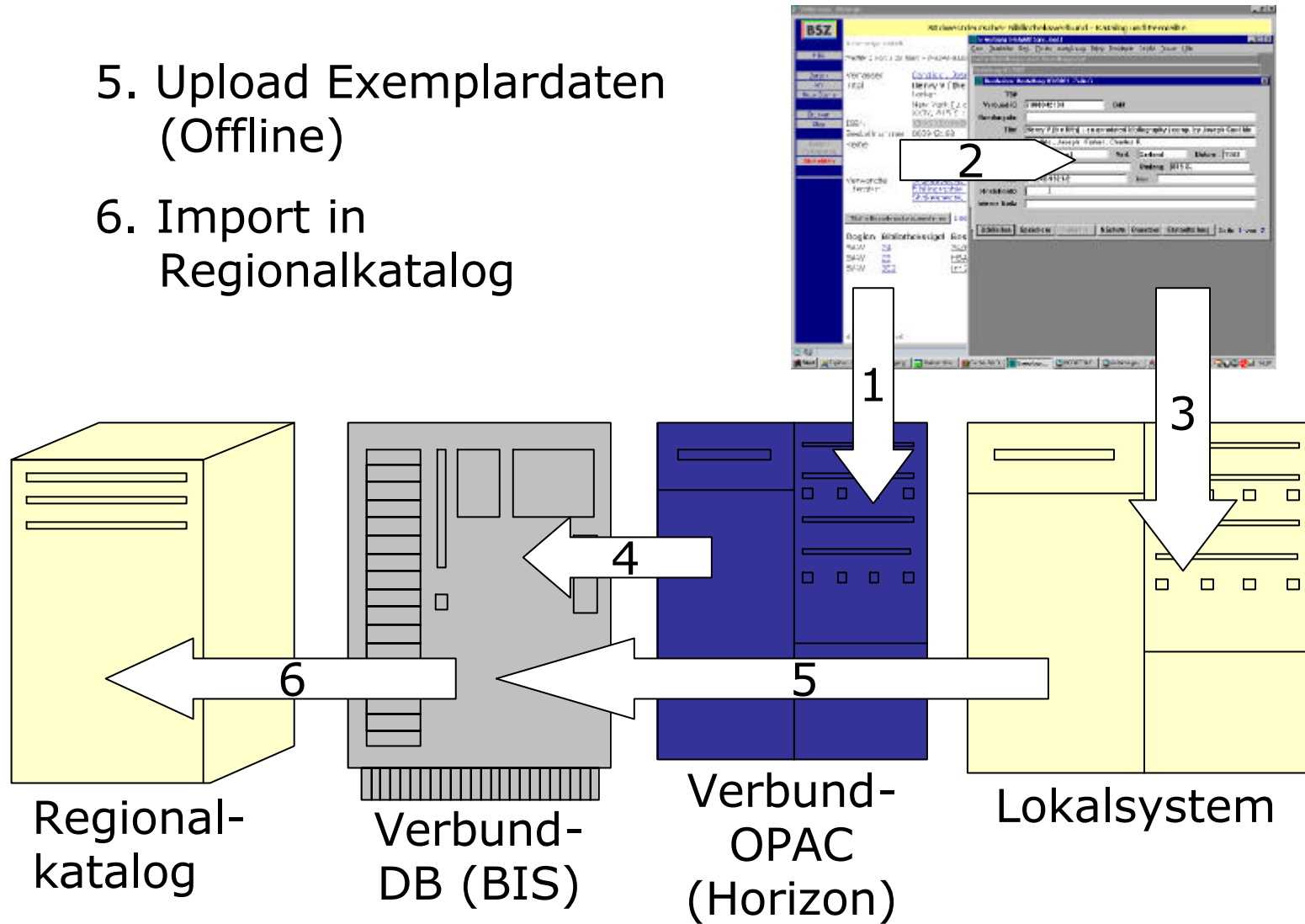
Copy Cataloging – 80% Copy

1. Ansigeln im Verbund-OPAC
2. Copy Cat (Fenster-technik)
3. Erwerbung+Inventarisierung
4. Autom. Ansigeln in BIS-DB

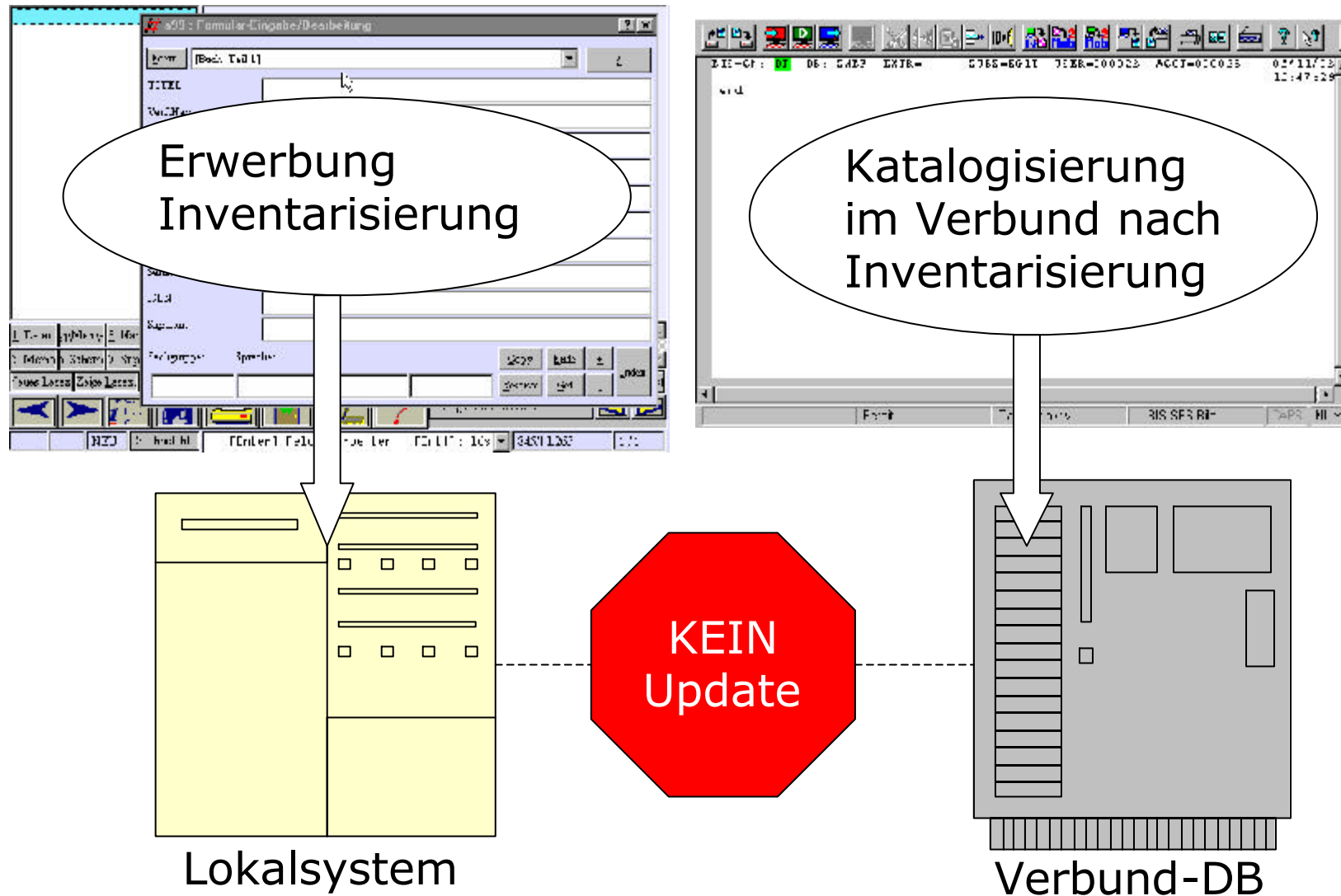


Copy Cataloging + Upload Exemplardaten

- 5. Upload Exemplardaten (Offline)
- 6. Import in Regionalkatalog



Copy Cataloging – 20% Cataloging



Copy Cataloging

Vorteile

- Arbeitsablauf frei von Systembrüchen
- 80% der Erfassung ohne Fachpersonal
- Vollständiger Besitznachweis im Verbund
- Nicht betroffen vom Systemwechsel Verbund
- Geeignet für jedes Lokalsystem
- Kein Aufwand für (offline) Datentransfer

Nachteil

- Keine autom. (Sekundär-)Korrekturen

Verknüpfen statt Kopieren

Beispiel: Klassifikation

- RVK: [HSB Weingarten](#)
- MSC: [Math. Forschungsinstitut Oberwolfach](#)

Vorteile

- Aktueller Datenbestand
- Alle Zusatzfunktionen nutzbar (z.B. hierarchische Navigation)
- Kein Aufwand für Versorgung der nachgeordneten Systeme



<< Vorherige Seite <<

[\[Zum Index\]](#) [\[Zur Trefferliste\]](#)

>> [Nächste Seite](#)

Treffer 1 von 5 zu Systematik = UX 1200

Verfasser [European Committee for Standardization](#)

Titel **Leitfaden zur Angabe der Unsicherheit beim Messen** : deutsche Fassung ENV 13005:1999 / Europäisches Komitee für Normung
Berlin : Beuth , 1999
109 S. : dt. ; Normnr: DIN V ENV 13005

Reihe [DIN-EN-Norme](#)
[\[DIN-EN-Norme](#)

Verwandte Literatur [DIN V ENV 13005](#)
[ENV 13005](#)
[Messunsicherh](#)
[Messunsicherh](#)
[Messung / Mes](#)

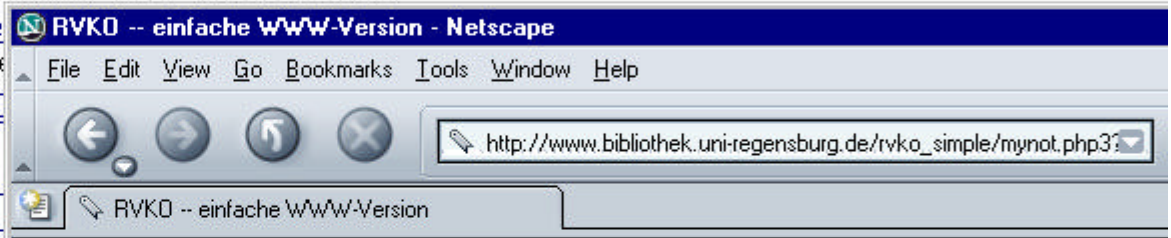
Systematik [RVK PT](#)
[RVK UX 1200](#)

Titel vormerken

Sammlung **Signatur**
Magazin Präsenz PT lei 2002

<< Vorherige Seite <<

- Hilfe
- Zurück
- Vor
- Neue Suche
- Drucken
- Stop
- Konto / Verlängerung
- Abmelden**



Regensburger Verbundklassifikation

[Zur Übersicht RVKO](#)

Register

[UB f](#)

U Physik

UX Experimentelle Methoden der Physik und physikalische Tech
Bem.: (vgl. allgemein die Systematik Technik)

UX 1100 Theorie und Auswertung der Messung allgemein,
Meßmethoden und Meßtechnik allgemein
Reg.: [Meßtechnik](#) || [Messung / Theorie](#)

UX 1200 Maßsystem, Normen, Einheiten
Reg.: [Maßeinheit](#) || [Maßsystem](#)

UX 1300 Methoden der Experimentalphysik allgemein
Reg.: [Experiment / Methode](#) || [Experimentalphysik / Methode](#)

UX 1320 Spektroskopische Methoden

UX 1380 Sonstige Methoden (z.B. physikalische Altersbestir

UX 1400 Werkstatt-Technik
Reg.: [Werkstatt / Technik](#)



[«Previous»](#)

[\[Index\]](#) [\[List of Results\]](#)

[»Next](#)

Help

Hit 7 of 129 for Search = (zahlentheorie.tk.)

Back

Forward

new Search

Print

Stop

atron Info /
Renewals

Log off

Author [Scheid , Harald](#)
Title **Zahlentheorie** / Harald Scheid
3. Aufl.
Heidelberg ; Berlin : Spektrum, Akad. Verl. , 2003
497 S. : graph. Darst. ; 25 cm ; dt. ; Literaturverz. S. 483 - 488
ISBN 3-8274-1365-6
Related Subjects [Zahlentheorie / Lehrbuch](#)
[Zahlentheorie / Aufgabensammlung](#)
Classification [MSC 11 Number Theory](#)

Collectio

Monogra

Mathematical Subject Classification - Netscape

File Edit View Go Bookmarks Tools Window Help

<http://www.ams.org/msc/index.html#browse>

Mathematical Subject Classification

Browse the 2000 MSC

- [00-xx](#) General
- [01-xx](#) History and biography [See also the classification number -03 in the other sections]
- [03-xx](#) Mathematical logic and foundations
- [04-xx](#) This section has been deleted {For set theory see [03Exx](#)}
- [05-xx](#) Combinatorics {For finite fields, see [11Txx](#)}
- [06-xx](#) Order, lattices, ordered algebraic structures [See also [18B35](#)]
- [08-xx](#) General algebraic systems
- [11-xx](#) Number theory
- [12-xx](#) Field theory and polynomials
- [13-xx](#) Commutative rings and algebras
- [14-xx](#) Algebraic geometry
- [15-xx](#) Linear and multilinear algebra; matrix theory
- [16-xx](#) Associative rings and algebras {For the commutative case, see [13-xx](#)}

[«Previous»](#)

Die Technik

Verknüpfung der Web-Anwendungen

- Bookmarklet (RVK, MSC)
- Kontextabhängige URL (ReDI, Fernleihe)
- Open URL (Z39.88)

Online-Zugriff auf Fremd-Datenbanken

- Z39.50 (ZDB, andere Verbünde)
- SOAP (Amazon, DDC deutsch)

„Verbund“modell 2010

BSZ

