

HORIZON

Aktueller Stand
Weitere Planung

Neue Funktionen

- ✓ 1. Mahnung per E-Mail
- ✓ Link zum Buchhandel
- ✓ Neuerwerbungsliste
- ✓ Semesterapparate
- ✓ Authentifizierung für externe Dienste
- ✓ Online Fernleihe



BERUFSAKADEMIE LÖRRACH
- STAATLICHE STUDIENAKADEMIE -
UNIVERSITY OF COOPERATIVE EDUCATION

Berufsakademie - Brombacher Str. 3 - 79539 Lörrach

Bibliothek

Herrn
Wolfgang Heymans
Sepp-Allgeier-Str. 2
79115 Freiburg

Telefon: (07621) 2071-400
Telefax: (07621) 2071-490
bibliothek@ba-loerrach.de
Lörrach, den 15.03.04

Ihre Benutzernummer
20159524

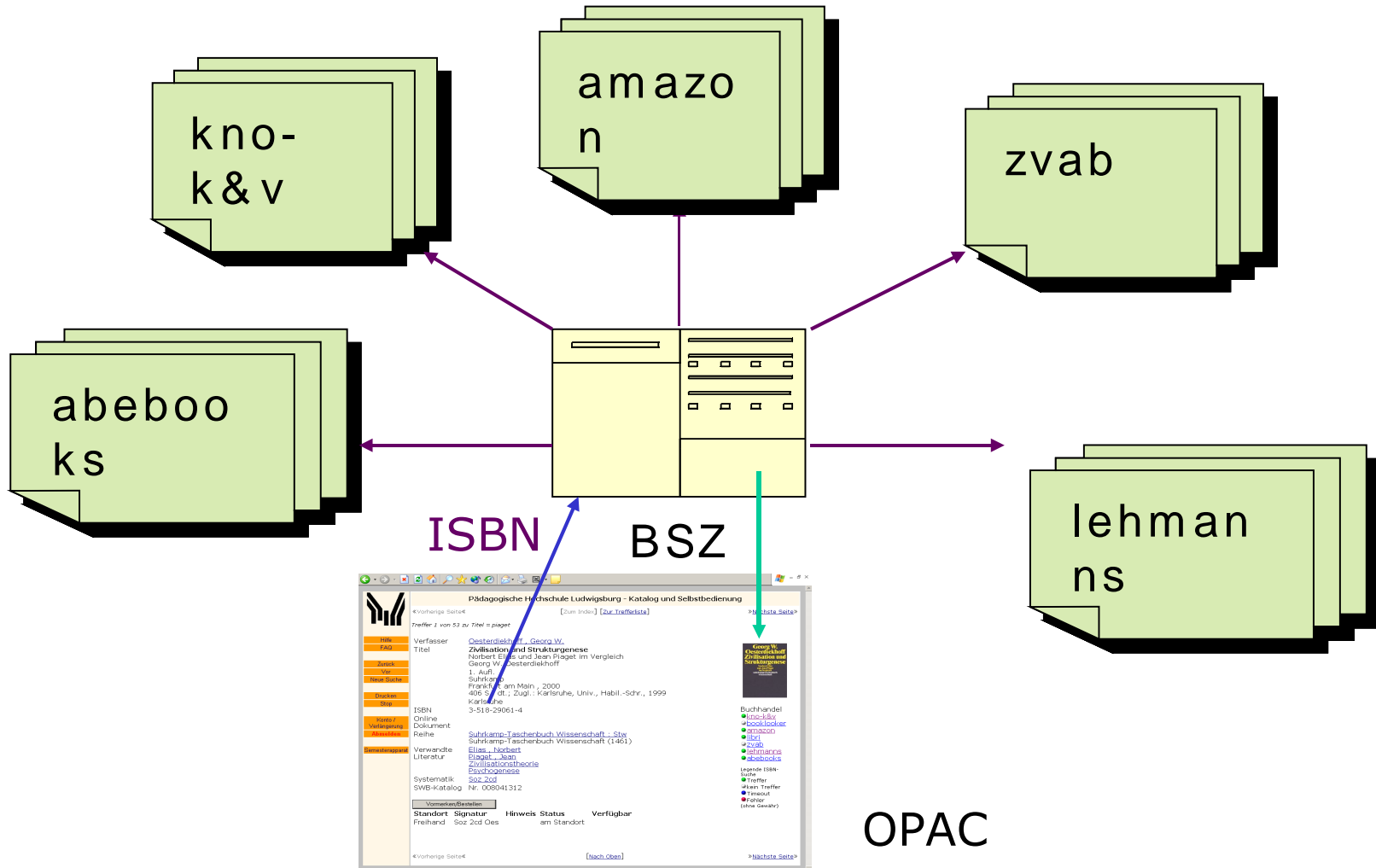
Mahnung

Sehr geehrter Herr Heymans,

die Leihfrist für folgende Medien ist abgelaufen:

Barcode	Signatur	Fällig	Gebühr	Typ
100114438	QP 630,49,1	23.06.03	1,50 EUR	1. Mahnung

Link zum Buchhandel



Hochschule der Medien Stuttgart - Standort Nobelstrasse

[«Vorherige Seite»](#)

[[Zum Index](#)] [[Zur Trefferliste](#)]

[»Nächste Seite»](#)

- Hilfe
- FAQ
- Zurück
- Vor
- Neue Suche
- Drucken
- Stop
- Konto / Verlängerung
- Abmelden**
- BISSCAT

Treffer 4 von 47 zu Suche = (web.tk. and design.tk.)

Verfasser [Beier, Markus](#) [Hrsg.]
[Gizycki, Vittoria von](#) [Hrsg.]
 Titel **Usability**
 nutzerfreundliches Web-Design
 Markus Beier ; Vittoria von Gizycki (Hrsg.)
 Springer
 Berlin ; Heidelberg [u.a.] , 2002
 XIV, 272 S.: Ill., graph. Darst.; dt.;
 ISBN 3-540-41914-4
 Bestellnummer 709846312
 Reihe X-media-press
 Verwandte [Web-Seite / Gestaltung / Benutzerorientierung /](#)
 Literatur [Benutzerfreundlichkeit](#)
[Web-Seite / Gestaltung / Benutzerorientierung /](#)
[Kundenorientierung](#)



- Buchhandel
- [kno-k&v](#)
 - [booklooker](#)
 - [abebooks](#)
 - [amazon](#)
 - [libri](#)
 - [zvb](#)
 - [lehmanns](#)

[Titel vormerken](#)

Sammlung	Signatur	Status	Verfügbar
Buch	DrG-b1 536 b	am Standort	sofort
Buch	DrG-b1 536 c	Ausgeliehen	voraus. 06.07.2004
Präsenz	Semapp. Kritzenberger	am Standort	sofort

- Legende ISBN-Suche
- Treffer
 - kein Treffer
 - Timeout
 - Fehler (ohne Gewähr)

[«Vorherige Seite»](#)

[[Nach Oben](#)]

[»Nächste Seite»](#)

DETAILANSICHT

[Zurück](#) [Druckansicht](#)



Usability:

Nutzerfreundliches Web-Design. Hrsg. v. Markus Beier u. Vittoria von Gizycki. x.media.press. 2002. XIV, 272 S., m. zahlr. farb. Abb. 24 cm. Gebunden. 735gr.

ISBN: 3-540-41914-4, KNO-NR: 10 21 87 21

-[SPRINGER, BERLIN](#)-

44.95 EUR - 76.50 sFr
Sofort lieferbar.



Zum Bestellen Warenkorb anklicken!



Der angegebene Preis enthält die gesetzliche Umsatzsteuer. Bitte beachten Sie, dass die von Ihnen ausgewählte Partnerbuchhandlung Ihnen ggf. Liefer- und Versandkosten* berechnet - siehe Bestellformular. * abhängig vom Warenkorbwert

Stöbern in: [Computer & Internet](#); [Internet, Datenkommunikation & Netzwerke](#)

Weitere Titel zum Thema:

[Web Usability](#)

Das Internet existiert nicht zum Selbstzweck seiner Macher. Der Nutzer steht im Mittelpunkt. Er verlangt Fakten, Unterhaltung, Ablenkung, Bestellmöglichkeit - genau das, was er will und dies so schnell wie möglich. Kundengewinnung und Kundenbindung kann daher nur gelingen, wenn die Nutzerfreundlichkeit bei der Entwicklung einer Website im Mittelpunkt steht. Usability - das Testen der Nutzerfreundlichkeit - ist die Grundlage dafür. In diesem Buch wird das Thema Usability in seinen verschiedenen Aspekten systematisch vorgestellt, sowohl wissenschaftlich als auch praxisrelevant analysiert und durch Fallstudien veranschaulicht. Der inhaltliche Bogen reicht von der strategischen Konzeption einer Usability-orientierten Site bis zu Design, Technik und Betrieb.

Kunden, die diesen Titel gekauft haben, haben auch folgende Titel gekauft:

[Multimedia-Projektmanagement](#) von Schiffman, Richard S.

[Business-Webdesign](#) von Stocksmeier, Thorsten

[Qualität im Web von Schweikert, W.](#)

Hilfe

Inhaltsverzeichnis

Aus dem Inhalt:

Vorwort

- Einleitung

- Inhaltliche Einführung

- Der mündige Konsument - die Revolution des Rückkanals

- Usability-Methoden und ihre verhaltenswissenschaftlichen Grundlagen

- One-Click-Shopping - Usability im E-Commerce

- Usability international:

Nutzerverhalten im Ländervergleich

- Design with the User in Mind - Fun

Flash vs. Funktionalität

- Wireless und Usability

- Usability-Controlling - Was bringt denn eigentlich?

- Benchmarks für Usability -

Ansprüche und Umsetzung

- Fallstudien:

- E-Commerce

- Portale

- Wireless

- Games and Fun

- B-to-B

- Usability Guidelines

Neuerwerbungsliste

- ✓ als Suchoption im WebPAC
- ✓ Einschränkung auf Sachgebiet und Monat
- ✓ eigene URL ([http](#))

Semesterapparate

- ✓ basiert auf Zwischenausleihe
- ✓ Rückruf bei Vormerkung
- ✓ Übersicht als Web-Seite ([http](#))
- ✓ Hinweis beim Einzeltreffer im Katalog

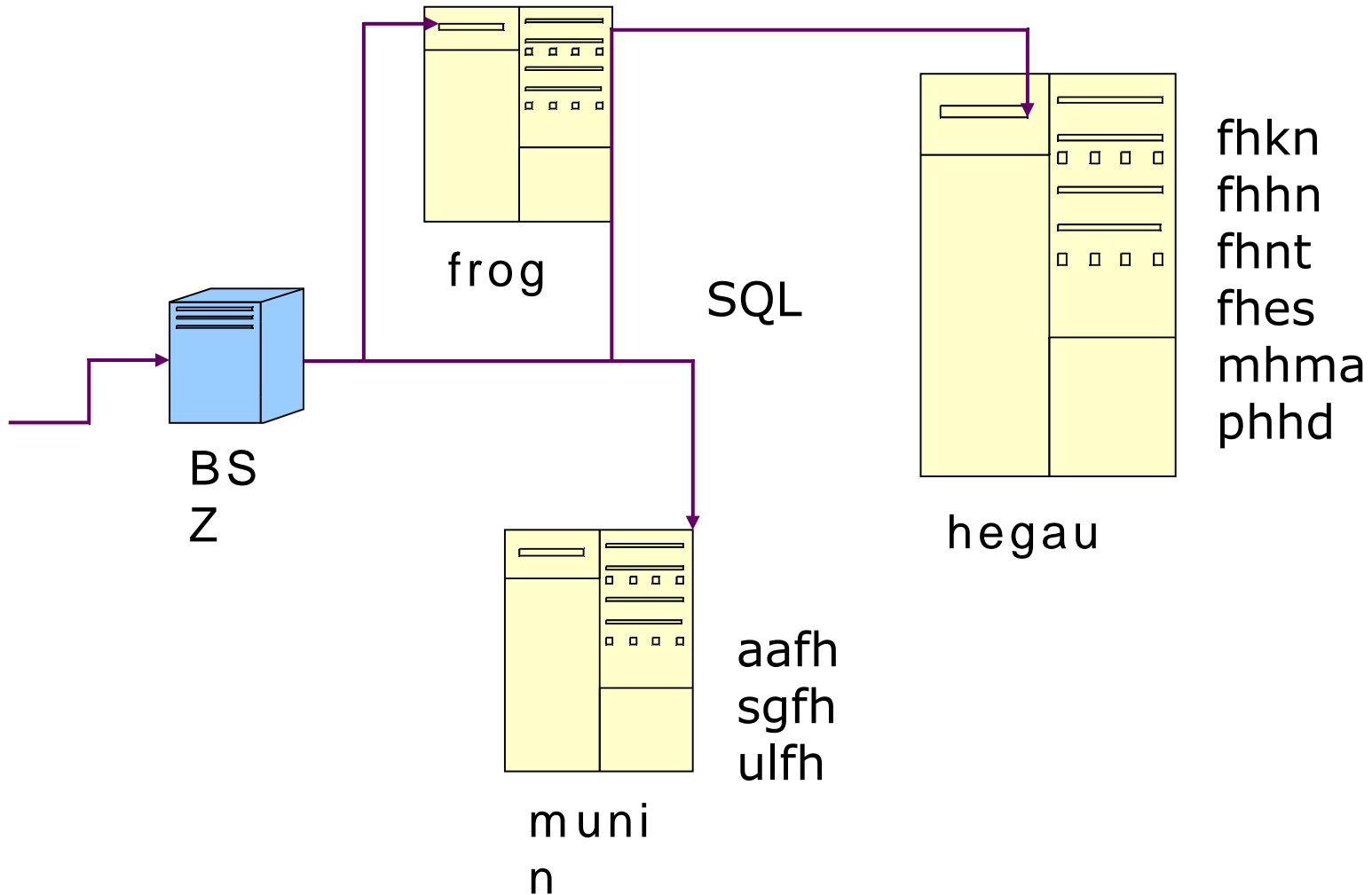
Authentifizierung

- ✓ HORIZON Kontonummer, Passwort
- ✓ Konto gültig (= nicht abgelaufen)

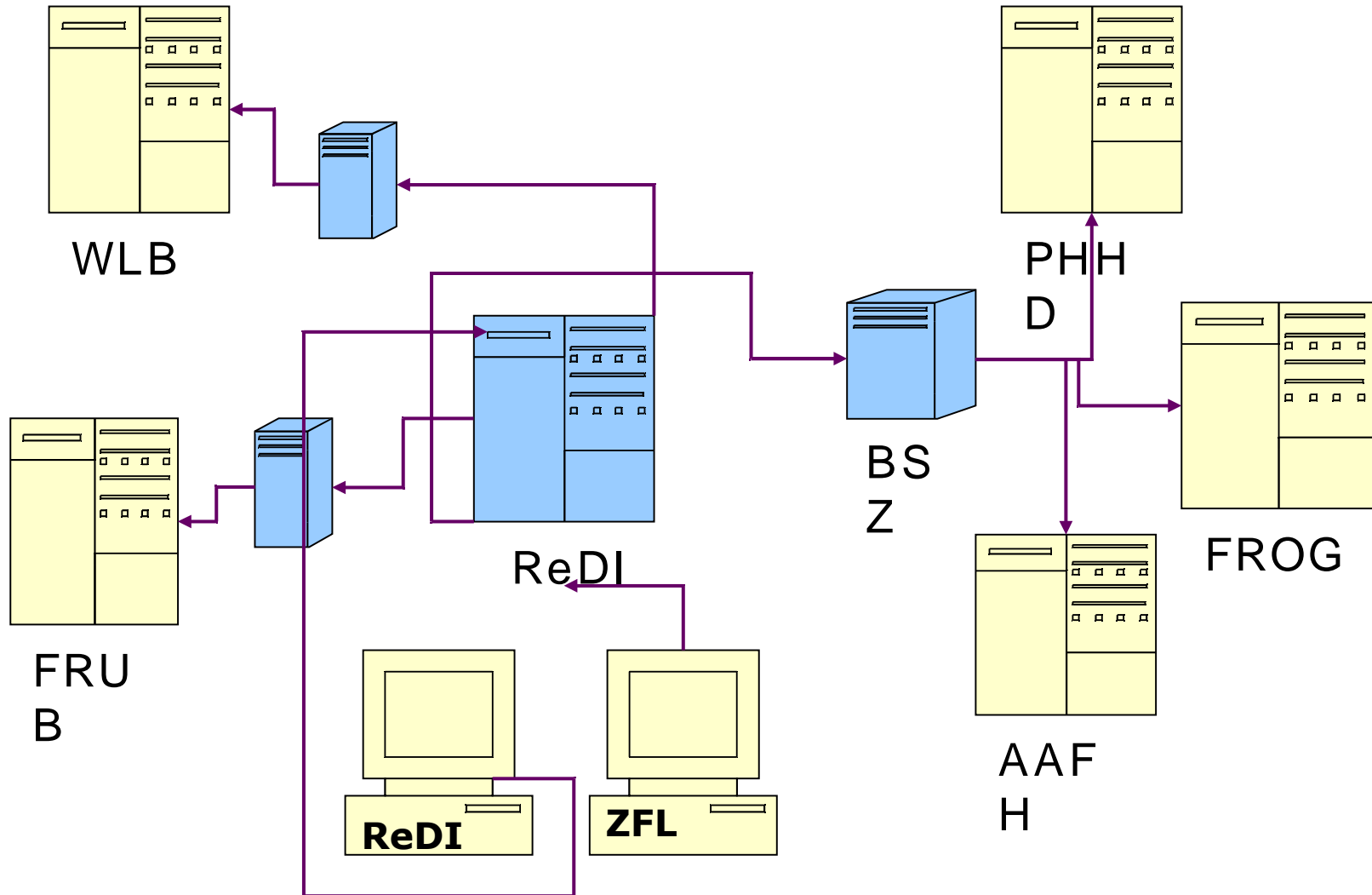
Authorisierung für spezielle Services

- ✓ Benutzergruppe
- ✓ Statistikklasse
- ✓ Optional: Einzelfreigabe für ReDI

HORIZON-Authentifizierung



ReDI-Authentifizierung



Aktiv (gebend)

- ✓ Automatische Verfügbarkeitsprüfung

Passiv (nehmend)

- ✓ Zentrales Eingabeformular
- ✓ Authentifizierung am HORIZON-System
- ✓ Verbuchung im Benutzerkonto

Planungen 2004/2005

- Update aller Installationen auf 5.3g019
- Neue Bibliotheken (u.a. FH Pforzheim)
- Einführung Fernleihe
- Einführung Erwerbung
- Einführung Zeitschriftenverwaltung
- Anbindung an PICA Verbundsystem

Geplante Reihenfolge

1. Upgrade 5.3g011 auf 5.3g019
2. Sonderfälle bis 1.1.2005
3. Datenbanken auf BSZ-Server
4. Lokale Server

Content Management System (CMS)

- Neue Web-Site
- MailManager

Get Ticket:

TICKETS

SEARCH

REPORTS

HELP

SETTINGS

LOG OUT

OPEN | NEW | OVERDUE | HOLD | CLOSED | SPAM | ALL | SEARCH RESULTS | CREATE

< Previous | 1 of 4 | Next >

TICKET	STATUS	ASSIGNED	SUBJECT	FROM	TIME	DATE	PRIORITY	THEMA	BIBLIOTHEK
<input type="checkbox"/> 001555	OPEN	sa	WG: Statistikklassen	Sabelus, Bettina	17:33	22.10.04	● ● ●	Ausleihe	BA Mosbach
<input type="checkbox"/> 001553	OPEN	sa	Liste mit Fragen PHLB	Pfaff, Jasmin, PHL Bibliothek	13:46	22.10.04	● ● ●	Erwerbung	PH Ludwigsburg
<input type="checkbox"/> 001550	OPEN	sa	Barvfn_patch 53g019.02	Kleiber, Ulrich	10:28	22.10.04	● ● ●	Patch	BA Ravensburg
<input type="checkbox"/> 001548	CLOSED	sa	Probleme mit KatWin Download	Verena Franke	09:20	22.10.04	● ● ●	Erwerbung	MF Oberwolfach
<input type="checkbox"/> 001543	CLOSED	sa	WG: Erinnerungsmails	Sabelus, Bettina	10:41	21.10.04	● ● ●	Ausleihe	BA Mannheim
<input type="checkbox"/> 001542	OPEN	sa	Schulung PHLB	Pfaff, Jasmin, PHL Bibliothek	10:20	21.10.04	● ● ●	Erwerbung	PH Ludwigsburg
<input type="checkbox"/> 001540	CLOSED	sa	Benutzertyp "FL" für Fernleihe angelegt	Bettina Sabelus	17:45	20.10.04	● ● ●	Fernleihe	BA Mosbach
<input type="checkbox"/> 001530	CLOSED	sa	Importmeldung in notconvd0.txt	Bettina Sabelus	11:26	20.10.04	● ● ●	Titelimport	BA Heidenheim
<input type="checkbox"/> 001529	CLOSED	sa	Dateneinspielung	Fürst	09:52	20.10.04	● ● ●	Titelimport	KAKU/KABL
<input type="checkbox"/> 001508	CLOSED	sa	Log-Dateien bei MAB2-Titelimport	sa	09:25	18.10.04	● ● ●	Titelimport	BA Ravensburg
<input type="checkbox"/> 001496	CLOSED	sa	Datensatz stürzt ab	Rummer	15:03	14.10.04	● ● ●	Benutzerdaten	FHT Mannheim
<input type="checkbox"/> 001486	CLOSED	sa	Feld "remainder" in Tabelle "pr"	Anja Roueche	16:16	13.10.04	● ● ●	Erwerbung	(keine)
<input type="checkbox"/> 001485	OPEN	sa	Schulung für die Katalogisierung	Pfaff, Jasmin, PHL Bibliothek	15:34	13.10.04	● ● ● ●	Erwerbung	PH Ludwigsburg
<input type="checkbox"/> 001465	CLOSED	sa	Bitte Importroutine für KNRVFN einrichten	Sabelus, Bettina	13:57	12.10.04	● ● ●	Titelimport	BA Ravensburg
<input type="checkbox"/> 001463	CLOSED	sa	WG: Mahnungen	Sabelus, Bettina	11:50	12.10.04	● ● ●	Ausleihe	BA Mannheim

Assigned: Status: Priority:

HISTORY: 1

Status: OPEN**Assigned:** zope**Changed:** 21.10.04 @ 09:17**By:** uk

HISTORY: 2

Status: CLOSED**Assigned:** uk**Changed:** 21.10.04 @ 09:18**By:** uk

HISTORY: 3

Status: OPEN**Changed:** 21.10.04 @ 14:13**By:** sa

HISTORY: 4

Status: CLOSED**Changed:** 21.10.04 @ 14:34**By:** Customer

HISTORY: 5

Status: OPEN**Changed:** 22.10.04 @ 16:10**By:** sa

HISTORY: 6

Typ: (keine)**Thema:** (keines)**Bibliothek:** (keine)**Changed:** 26.10.04 @ 12:23**By:** sa

sa

Subject: TID 001529 Re: Dateneinspielung**Date:** 21.10.04 @ 14:13**To:** Fürst**Message:**

Hallo Frau Fürst,

wir haben den Import vom 7. Oktober und von heute nachgeholt. Bitte überprüfen Sie die Daten.

Viele Grüße vom sonnigen Bodensee,
Bettina Sabelus

--

Seit kurzer Zeit setzen wir zur optimierten Organisation der Arbeitsabläufe ein Content Management System ein. Bitte schreiben Sie deshalb immer an die Adresse L-Team@mail.bsz-bw.de, auch wenn Sie nur einzelne MitarbeiterInnen erreichen möchten. Bitte löschen Sie auch die interne Vorgangsnummer, die jeder Betreffzeile vorangestellt ist (z.B. TID 001146) nicht aus Ihrer Antwortmail.

Sie helfen uns damit, Ihnen schneller zu helfen!

Bettina Sabelus
Bibliotheksservice-Zentrum Baden-Württemberg
Postfach 55 60 D-78457 Konstanz
Telefon: 07531/88-4178 Fax: 07531/88-3703
<http://www.bsz-bw.de/cgi-bin/bszstaff.pl?sabelus>

Fürst

fuerst@kunsthalle-karlsruhe.de

Subject: AW: TID 001529 Re: Dateneinspielung**Date:** 21.10.04 @ 14:34**To:** l-team@bsz-bw.de**Message:**

Hallo Frau Sabelus,

vielen Dank für Ihre Nachricht. Wir haben geprüft: Die Daten vom 7. Oktober sind alle o.k. Von der heutigen Einspielung habe ich meine Titel geprüft, sind auch alle in Ordnung.
Vielen Dank.

Die geänderte Mail-Adresse habe ich notiert.

Beste Grüße aus dem heute auch sonnigen Karlsruhe

Sabine Fürst

-----Ursprüngliche Nachricht-----

Von: l-team@konstanz.bsz-bw.de [mailto:l-team@konstanz.bsz-bw.de]

Gesendet: Donnerstag, 21. Oktober 2004 14:14

Verbundmigration

Auswirkungen auf Lokalsysteme

Verbundmigration 2004/2005

- ✓ Vorbereitung (bis 16. Juni 04)
- ✓ Spezifikation (bis Ende Okt 04)
- Schulung BSZ (Okt 04 – Feb 05)
- Entwicklung (Okt 04 – Apr 05)
- Implementierung (Mai 05 – Sep 05)
- Monitoring (Okt 05 - Dez 05)
- Start Katalogisierung (Okt 05)

Auswirkungen auf HORIZON

- Standard Datendienst UNIMARC
- Möglichst keine lokalen Varianten
- Exemplarsätze nur noch lokal (HORIZON)
- Optional: Online Update Fetch (OUF)

HORIZON

Aktueller Stand
Weitere Planung